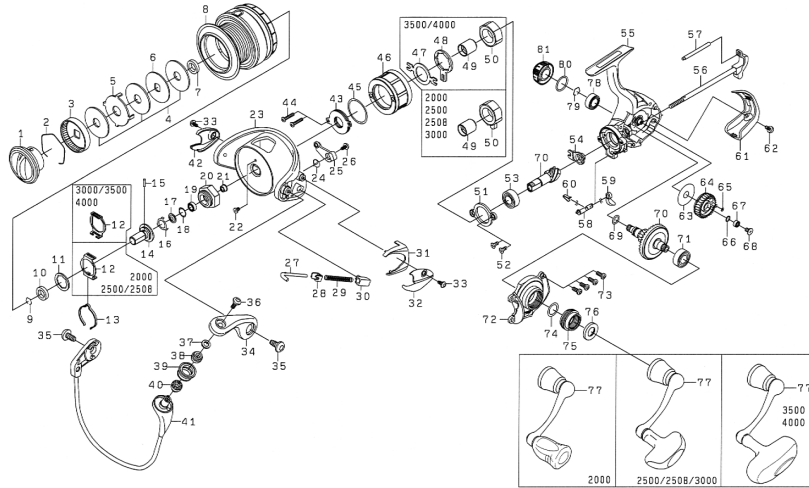




CALDIA 2000/2500/2508/3000/3500/4000

Please order by parts number, not key number
Veuillez indiquer le numéro de la pièce (Non "Key" No.)



Key No.	CALDIA 2000 Parts No.	Parts Name	Désignation des pièces	CALDIA 2500 Parts No.	CALDIA 2508 Parts No.	CALDIA 3000 Parts No.	CALDIA 3500 Parts No.	CALDIA 4000 Parts No.
1	6H751401	Drag Knob	Bouton de réglage du frein	6H706201	6H706201	6H706201	6H732101	6H732101
2	6F742501	Drag Washer Retainer	Clips de rondelle de frein	6F710001	6F710001	6F710001	6F710001	6F710001
3	6F908701	Drag Knob Click Plate	Hélice bruiteur de couteau de réglage du frein de bobine	6F895301	6F895301	6F895301	6F895301	6F895302
4	6F635001	Drag Washer	Rondelle de frein	6F691001	6F691001	6F691001	6F627101	6F627101
5	6F635201	Eared Washer	Rondelle à oreilles	6F627301	6F627301	6F627301	6F627301	6F627301
6	6H627701	Key Washer	Rondelle fixe	6F627201	6F627201	6F627201	6H714001	6H714001
7	6H624801	Collar (A)	Collier (A)	6H624801	6H624801	6H624801	-	-
2~8	6H787301	Spool Assembly	Bobine complète	6H705801	6H710601	6H725301	6H788101	6H752601
9	6G472401	Collar Retainer	Collier de maintien	6G472401	6G472401	6G472401	6G525101	6G525101
10	6H624801	Collar (B)	Collier (B)	6H624801	6H624801	6H624801	6G747401	6G747401
11	6F625500	Washer (A)	Rondelle (A)	6F625500	6F625500	6F625500	6G903900	6G903900
12	6H416001	Click Leaf Spring Holder	Support de ressort de réglage du cliquet	6H416001	6H416001	6H416001	6G694001	6G694001
13	6H416102	Spool Click Leaf Spring	Ressort de réglage de bobine	6H416102	6H416102	6H416102	6F709002	6F709002
14	6H601301	Spool Metal	Douille de bobine	6H601301	6H601301	6H615001	6H641501	6H641501
15	6G375001	Pin	Clavette	6G375001	6G375001	6G375001	6G224101	6G224101
16	6H415801	Bearing Retainer (A)	Rondelle de retenue du roulement à billes (A)	6H415801	6H415801	6H415801	6H107301	6H107301
17	6H415701	Packing (A)	Emballage (A)	6H415701	6H415701	6H461201	6H505001	6H505001
18	6G466103	Washer (B)	Rondelle (B)	6G466103	6G466103	6G466103	-	-
19	6G466202	Ball Bearing (A)	Roulement à billes (A)	6G466202	6G466202	6G466202	6G467102	6G467102
20	6H444501	Rotor Nut	Ecrou de cloche	6H705201	6H705201	6H705201	6H730901	6H730901
21	6H415501	Collar (C)	Collier (C)	6H415501	6H415501	6H461101	6H504902	6H504902
22	6H022701	Screw (A)	Vis (A)	6H022701	6H022701	6H022701	6H022701	6H022701
23	6H802102	Rotor	Cloche	6H802002	6H802002	6H802202	6H640202	6H640202
24	6H443301	Bail Trip Lever Spring	Ressort du levier de déclenchement	6H413601	6H413601	6H413601	6H413601	6H413601
25	6H443401	Bail Trip Lever	Levier de déclenchement	6H413701	6H413701	6H460301	6H640401	6H640401
26	6H417701	Screw (B)	Vis (B)	6H417701	6H417701	6H417701	6H417701	6H417701
27	6H443601	Bail Spring Shaft	Axe de ressort de pick-up	6H414101	6H414101	6H572001	6H640601	6H640601
28	6H576101	Bail Spring Plate	Plaque de ressort de pick-up	6H576101	6H576101	6H576101	6H576101	6H576101
29	6H442401	Bail Spring	Ressort de pick-up	6H545701	6H545701	6H414201	6H640701	6H640701
30	6H414301	Bail Spring Holder	Support ressort de pick-up	6H414301	6H414301	6H414301	6H414301	6H414301
31	6H443703	Cover (C)	Couvercle (C)	6H414005	6H414005	6H460504	6H640802	6H640802
32	6H443802	Cover (A)	Couvercle (A)	6H414602	6H414602	6H460602	6H640901	6H640901
33	6H431301	Screw (C)	Vis (C)	6H431301	6H431301	6H431301	6H431301	6H431301
34	6H414405	Bail Arm	Bras de pick-up	6H414405	6H414405	6H533804	6H533804	6H533804
35	6H431201	Screw (D)	Vis (D)	6H431201	6H431201	6H431201	6H431201	6H431201
36	6H697701	Screw (E)	Vis (E)	6H697701	6H697701	6H697701	6H697701	6H697701
37	6H415401	Collar (D)	Collier (D)	6H415401	6H415401	6H415401	6H415401	6H415401
38	6H801801	Collar (F)	Collier (F)	6H801801	6H801801	6H801801	6H801801	6H801801
39	6G686703	Line Roller	Galet de pick-up	6G686703	6G686703	6G686703	6G686703	6G686703
40	6H801801	Collar (F)	Collier (F)	6H801801	6H801801	6H801801	6H801801	6H801801
41	6H687801	Bail Assembly	Ensemble Arceau du pick-up	6H687901	6H687901	6H688001	6H641001	6H641001
42	6H444302	Cover (B)	Couvercle (B)	6H415102	6H415102	6H461002	6H641301	6H641301
43	6H532602	Magnet Assembly	Support d'aimant	6H532602	6H532602	6H532602	6H730701	6H730701
44	6H596501	Screw (F)	Vis (F)	6H596501	6H596501	6H596501	6H596501	6H596501
45	6H413001	"O" Ring (A)	Anneau torique (A)	6H413001	6H413001	6H413001	6H639901	6H639901
46	6H609303	Cover (D)	Couvercle (D)	6H609303	6H609303	6H609303	6H642502	6H642502
47	-	Clutch Cam Retainer	Verrou de came d'embrayage	-	-	-	6H665001	6H665001
48	-	Clutch Cam	Came d'embrayage	-	-	-	6F641401	6F641401
49	6H615501	Spacing Sleeve	Manchon	6H615501	6H615501	6H615501	6H782301	6H782301
50	6H412601	Roller Clutch	Roulement à aiguilles	6H412601	6H412601	6H412601	6G314501	6G314501
51	6H442201	Bearing Retainer (B)	Rondelle de retenue du roulement à billes (B)	6H442201	6H442201	6H411501	6H509101	6H509101
52	6G997301	Screw (G)	Vis (G)	6G997301	6G997301	6G997301	6H624901	6H624901
53	6G467302	Ball Bearing (B)	Roulement à billes (B)	6G467302	6G467302	6G535104	6G522802	6G522802
54	6H596401	Collar (G)	Collier (G)	6H596401	6H596401	6H614401	6H649001	6H649001
55	6H752002	Body	Bâti	6H704202	6H704202	6H724302	6H729802	6H729802
56	6H629201	Main Shaft	Axe principal	6H596001	6H596001	6H614001	6H639101	6H639101
57	6H596301	Stabilizer Bar	Entretoise	6H596301	6H596301	6H614301	6H639301	6H639301
58	6H595501	Anti-Reverse Cam	Came du cliquet anti-retour	6H595501	6H595501	6H595501	6H639001	6H639001
59	6H595401	Anti-Reverse Lever	Commande de l'anti-retour	6H595401	6H595401	6H595401	6H595401	6H595401
60	6H697801	Anti-Reverse Cam Spring	Ressort de came du cliquet anti-retour	6H697801	6H697801	6H697801	6H697801	6H697801
61	6H598101	Rear Cover	Couvercle arrière	6H598101	6H598101	6H615401	6H640101	6H640101
62	6H598201	Screw (H)	Vis (H)	6H598201	6H598201	6H598201	6H598201	6H598201
63	6H595701	Washer (C)	Rondelle (C)	6H595701	6H595701	6H595701	6G644201	6G644201
64	6H750401	Oscillating Gear	Roue d'oscillation	6H704401	6H704401	6H724701	6H762601	6H762601
65	6H770601	"O" Ring (B)	Anneau torique (B)	6H770601	6H770601	6G466001	6B853101	6B853101
66	6H129200	Washer (D)	Rondelle (D)	6H129200	6H129200	6H129200	6G522100	6G522100
67	6G469002	Ball Bearing (C)	Roulement à billes (C)	6G469002	6G469002	6G469002	6G467102	6G467102
68	6G997001	Screw (I)	Vis (I)	6G997001	6G997001	6G997001	6H463401	6H463401
69	6G670501	"O" Ring (C)	Anneau torique (C)	6G670501	6G670501	6G670501	6G645301	6G645301
70	6Z020682	Pinion Gear + Drive Gear	Pignon + Roue de commande	6Z020618	6Z020618	6Z020641	6Z020698	6Z020698
71	6G467302	Ball Bearing (D)	Roulement à billes (D)	6G467302	6G467302	6G467302	6G523401	6G523401
72	6H704901	Side Cover	Couvercle	6H704901	6H704901	6H725001	6H730601	6H730601
73	6H597701	Screw (J)	Vis (J)	6H597701	6H597701	6H597701	6H597701	6H597701
74	6G613400	Washer (E)	Rondelle (E)	6G613400	6G613400	6G613400	6G645600	6G645600
75	6H597802	Bearing Retainer (C)	Rondelle de retenue du roulement à billes (C)	6H597802	6H597802	6H597802	6H732601	6H732601
76	6H705101	Packing (B)	Emballage (B)	6H705101	6H705101	6H705101	6H730801	6H730801
77	6H750601	Handle Assembly	Manivelle	6H705301	6H705301	6H705301	6H731001	6H731001
78	6G522703	Ball Bearing (E)	Roulement à billes (E)	6G522703	6G522703	6G522703	6B861704	6B861704
79	6G472401	Bearing Retainer (D)	Rondelle de retenue du roulement à billes (D)	6G472401	6G472401	6G472401	6G525101	6G525101
80	6G162401	"O" Ring (D)	Anneau torique (D)	6G162401	6G162401	6G162401	6G488801	6G488801
81	6H705701	Handle Screw Cap	Bouchon obturateur	6H705701	6H705701	6H705701	6H731501	6H731501
2~8	6H787301	Spool Assembly (Extra Spool)	Bobine complète (Bobine extra)	6H705801	6H710601	6H725301	6H788101	6H752601